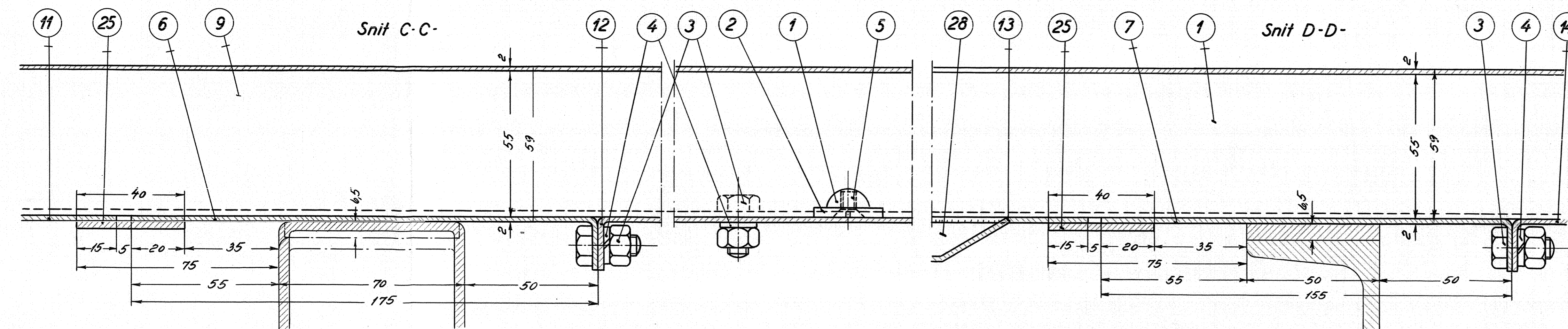
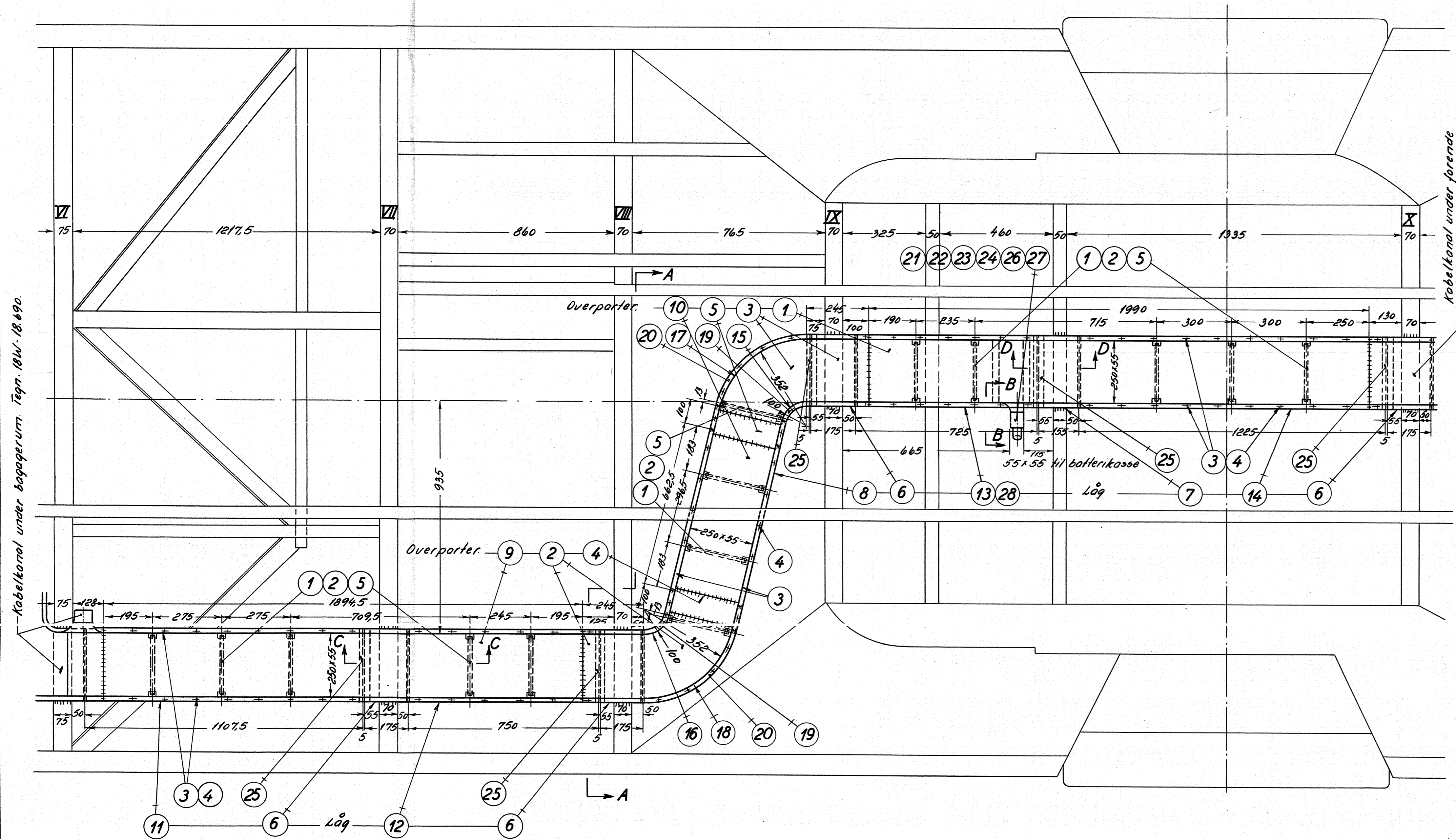
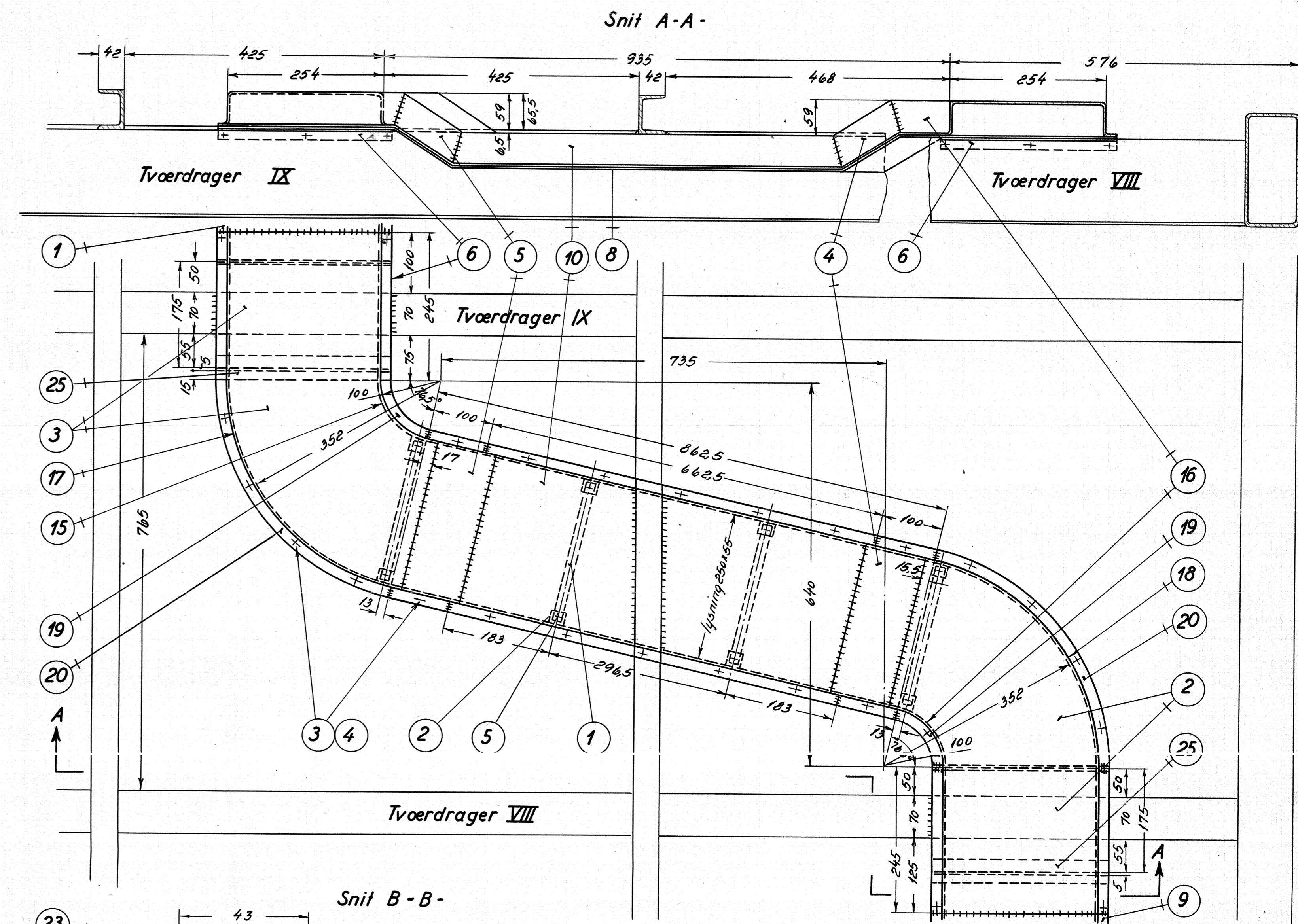


Kabelkanal under boggerum. Teg. 18W-18.690.

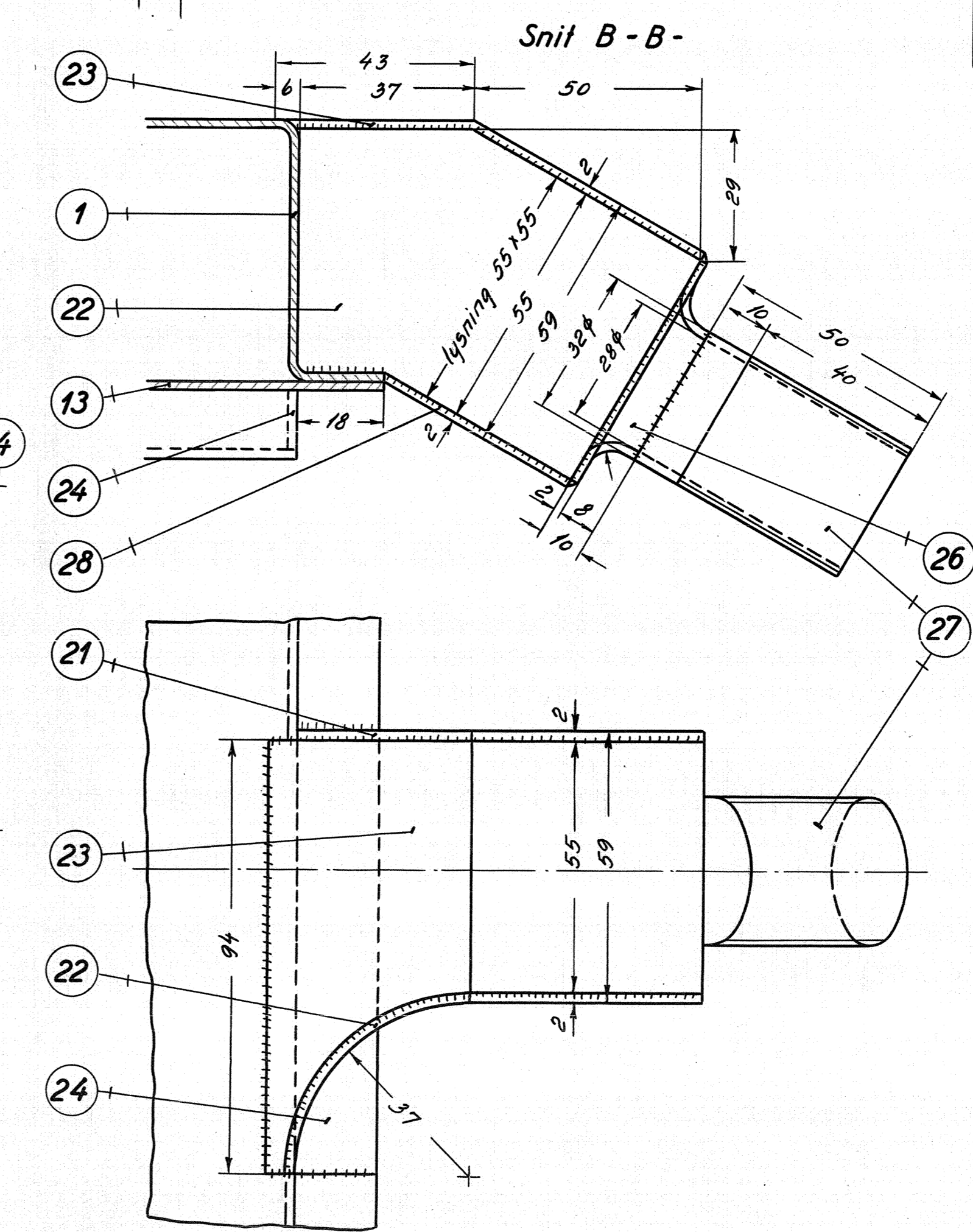


Samme snit ved tværdrager VIII samt ved tværdrager IX og X men tværdrageren er her forstærket med 6,5mm laskeplade, som vist stipleet.

Overpartierne punktstvejses til læg over tværdragerne pos. 6 og 7, som altes svejses til tværdragerne



○ Henviser til tegn. 18W-18.701  
 ○ Henviser til denne tegning.



28 undersøenket skrue 1/4" x 9	5	se tegn. 18W-18.651/12			
103 fjederkive 5/16"	4	" " " " 1/14			
103 sort bolt 5/16" x 1 1/2	3	" " " " 1/13			
28 løp 2 1/2 x 3/4 x 20	2	" " " " 1/7			
14 bæreljern 5/8" x 1/4" x 2 1/4	1	se tegn. 18W-18.651/3			
516 Belægelse	Pos.	Materiale kvalitet	Model nr. eller materiale afmærkning	rs	ford. vægt/slt.
Tegn. Bando 1/16" Rev. 31.3.55.F.V. 1/14 II L.					
1216 G.B.16-4-52 Norm					
1216 Pos. 28 og lomme i pos. 13. indt. Bando					
			Målestok: 1:10 - 1:5 - 1:1		

Diesel-el. 500/550 hk. motorvogn. Tegningens benævnelser		Sigtplate nr. <b>11756</b>	
Kabelkanal mellem kedelrum og perron.		Tegningens nummer. <b>18W-18.700</b>	
indtaks: a			